

Lecteur anti-vandale PROXIL AVX

Lecteurs 125 kHz

Fiche technique (LEC05TI0500-IB3)

Description

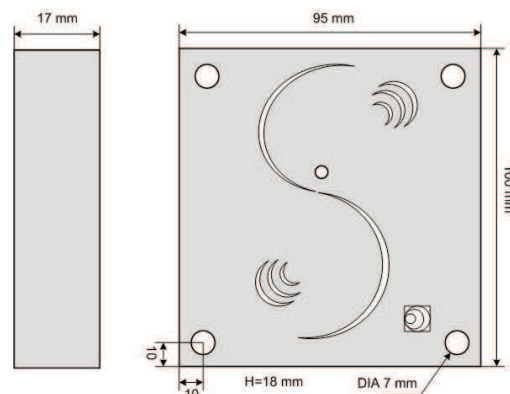
Lecteur de proximité 5cm antivandale PROXIL-AVX (125 kHz, Data/Clock 13 chars, sortie borniers).

Cartes compatibles

- Badges PROXIL 125kHz

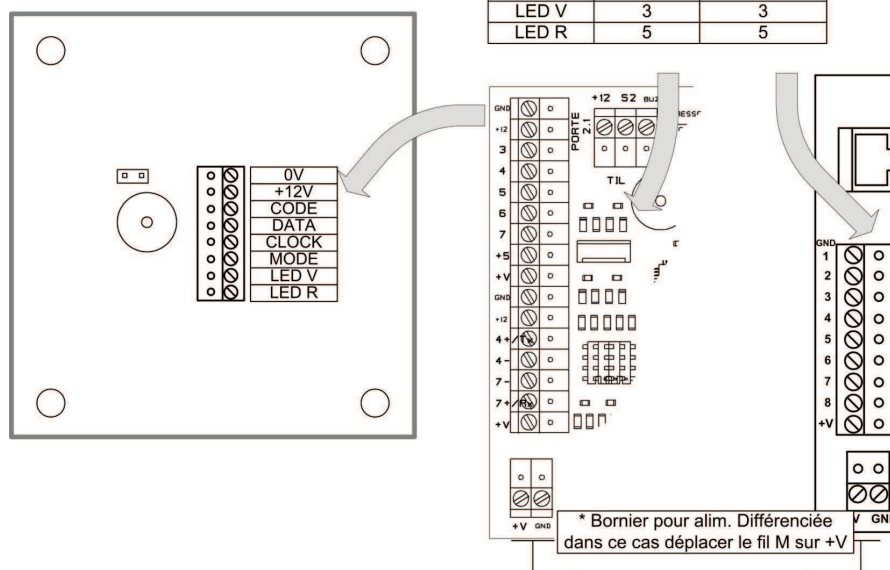
Préconisations

- Utiliser une alimentation externe protégée par fusible connectée sur le bornier d'alimentation différenciée.
- Raccorder le blindage à la tôle de référence (chemin de câble, fond de coffret, ...).



Câblage

Correspondance borniers		
Lecteur	MDP1-A	MB/RJ45
0V	GND	GND 1
+12V	+ 12	+V
CODE		
DATA	4	4
CLOCK	7	7
MODE		
LED V	3	3
LED R	5	5



Caractéristiques principales

Caractéristiques	Valeurs
Tension d'alimentation	10,5 V min, 15 V max
Consommation	120 mA @ 12 V
Raccordement	MB/RJ45, MDP1, MDL1, MDPES
Distance de raccordement	100 m
Pilote UTiL	MS ISO2-Magstripe (2)

Recommandations : raccordement des équipements situés en zone non sécurisée

Afin de prévenir les tentatives d'intrusion par court-circuit des lecteurs situés en zone non sécurisée, il est recommandé de protéger leur alimentation par un fusible, conformément au schéma présenté.

Schéma de raccordement type :

